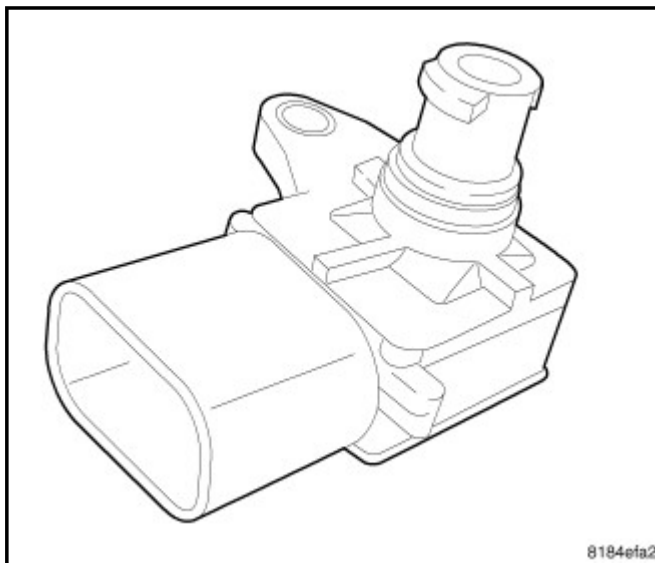


## 安装

1. 安装歧管绝对压力(MAP)传感器至进气歧管。



2. 拧紧螺钉至4.5 N·m(40 in. lbs.)。
3. 将电气插头连接到传感器上。
4. 连接蓄电池负极电缆。

